

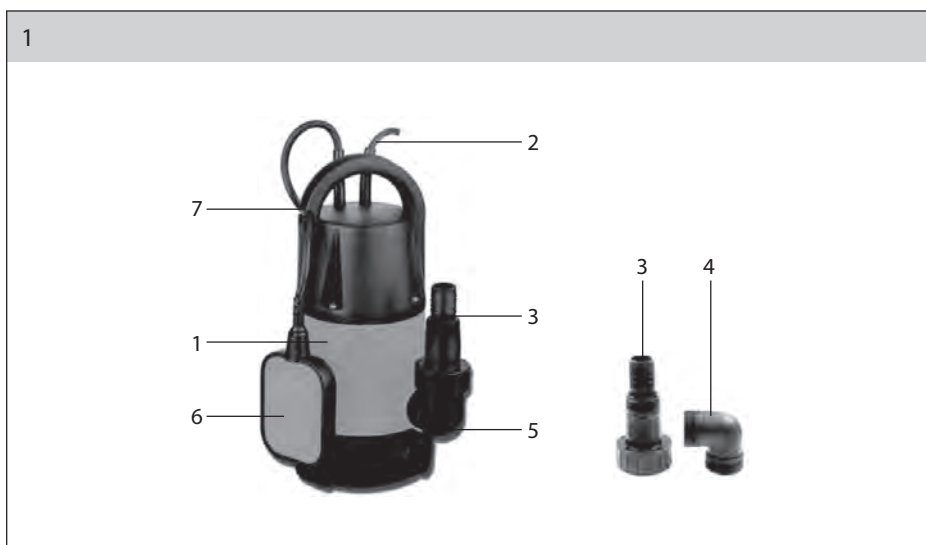


FVC 4001-EK



FVC 4002-EK

| | |
|------------------|-----|
| English | 3 |
| Čeština | 13 |
| Slovenčina | 23 |
| Magyarul | 33 |
| Polski | 43 |
| Deutsch | 55 |
| Español | 67 |
| Français | 79 |
| italiano | 91 |
| Lietuvių | 103 |
| Русский | 115 |



Merülőszivattyú

HASZNÁLATI ÚTMUTATÓ

Köszönjük, hogy megvásárolta ezt a merülőszivattyút. Mielőtt használni kezdi, fi gyelmesen olvassa el ezt a használati útmutatót és őrizze meg a későbbiekre.

TARTALOM

| | |
|--|----|
| KÉPMELLÉKLET | 2 |
| 1. ÁLTALÁNOS BIZTONSÁGI ELŐÍRÁSOK | 34 |
| Fontos biztonsági fi gyelmeztetések | |
| Csomagolás | |
| Használati útmutató | |
| 2. A BERENDEZÉS LEÍRÁSA ÉS A CSOMAGOLÁS TARTALMA | 35 |
| 3. ÜZEMBEHELYEZÉS | 35 |
| 4. HASZNÁLATI UTASÍTÁSOK | 37 |
| A használat célja | |
| Használati utasítások | |
| Árambiztonság | |
| 5. KARBANTARTÁS ÉS TISZTÍTÁS | 38 |
| 6. MŰSZAKI ADATOK | 38 |
| 7. MIT TEGYEK, HA... .. | 39 |
| 8. MEGFELELŐSÉGI NYILATKOZAT | 40 |
| 9. MEGSEMISÍTÉS | 43 |

1. ÁLTALÁNOS BIZTONSÁGI ELŐÍRÁSOK

Fontos biztonsági figyelmeztetések

- ✿ A terméket gondosan csomagolja ki és ügyeljen arra, hogy ne dobjon ki semmit, mielőtt minden alkatrészt meg nem talál.
- ✿ Olvassa el az összes fi gyelmeztetést és utasítást. A fi gyelmeztetések és utasítások fi gyelmen kívül hagyásának áramütés, tűz és/vagy komoly sérülés lehet a következménye.

⚠ VIGYÁZAT! Óvakodjon az áramütéstől!

Csomagolás

A berendezés védőcsomagolásban van, hogy az átszállítás közbeni sérüléstől védve legyen. Ez a csomagolás újrahasznosítható anyagból készült.

Használati utasítás

Mielőtt a merülőszivattyút használni kezdi, olvassa el a következő biztonsági előírásokat és a használati útmutatót. Ismerkedjen meg a kezelőelemekkel és a berendezés helyes használatával. Az útmutatót gondosan őrizze meg későbbi szükség esetére. Ha a berendezést újabb személynek adja el, az útmutatóval adja át. A használati útmutató utasításainak betartása a kerti berendezés helyes használatának alapja. A használati útmutató szintűgy tartalmaz utasításokat a kezelésre, karbantartásra és javításra vonatkozóan.

📖 Megjegyzés: Amennyiben a készüléket más személyeknek kívánja átadni, mellékelje a használati útmutatót is. A mellékelt használati útmutató betartása a sövénynyíró előírászerű használatának előfeltétele. A használati útmutató egyben használati, kezelési és javítási utasításokat is tartalmaz.

A gyártó nem felel az útmutató utasításainak be nem tartásából adódó balesetekért vagy károkért.

2. A GÉP BEMUTATÁSA ÉS A CSOMAGOLÁS TARTALMA

A berendezés leírása (Isd kép 1)

- 1 Szivattyú készüléktest
- 2 Tápkábel dugóval
- 3 Tömlőcsatlakozás 1"/2" tömlőhöz
- 4 Könyök
- 5 Tömlőcsatlakozás és könyök - összeszerelt
- 6 Úszókapcsoló
- 7 A magasság beállítása az úszókapcsolóhoz

A csomagolás tartalma

- ✿ Merülőszivattyú
- ✿ Használati utasítás
- ✿ Tömlőcsatlakozás és könyök

Ha hiányzik vagy sérült egy alkatrész, kérjük forduljon az eladójához, ahol a berendezést vette.

3. ÜZEMBEHELYEZÉS

Telepítés

A merülőszivattyú a következőképpen telepítendő:

- ✿ Állandósult helyzetben szilárd csővel
- ✿ Állandósult helyzetben rugalmas tömlővel
- ✿ Soha sem szabad a szivattyút a kieresztő tömlőre vagy tápkábelre akasztva telepíteni további támaszték nélkül.
- ✿ A merülőszivattyút a fogantyúnál kell felakasztani, vagy a tartály aljára kell helyezni.
- ✿ A szivattyú helyes működéséhez a tartály aljának védve kell lennie bármilyen szennyeződéstől (tisztavizes szivattyúra érvényes) és nagyobb lerakódásoktól (a szennyeződések nagysága Isd. az egyes modellek műszaki specifikációjában).
- ✿ Ha a víz szintje nagyon lecsökken, bármilyen lerakódás gyorsan kiszárad és megakadályozza a szivattyú újabb elindítását. Ezért elkerülhetetlen a merülőszivattyú rendszeresen ellenőrizni (elindításával).
- ✿ Az úszó úgy van beállítva, hogy a szivattyú azonnal elindítható legyen.

Ezen utasítások fi gyelmes elolvasása után a szivattyút üzembe helyezheti, azonban tartsa észben a következő pontokat:

- ✿ Ellenőrizze, hogy a szivattyú a tartály alján áll.
- ✿ Ellenőrizze, hogy a kieresztő tömlő jól van rögzítve.
- ✿ Ellenőrizze, hogy az elektromos csatlakoztatás 230 V ~ 50 Hz.
- ✿ Ellenőrizze, hogy az elektromos aljzat jó állapotban van.
- ✿ Győződjön meg, hogy víz soha sem kerülhet a tápvezetékhez.
- ✿ Kerülje el, hogy a szivattyú üresben üzemeljen.

A szivattyú üzembehelyezése előtt kérjük ellenőrizze a következő pontokat:

- ✿ Az úszókapcsolót úgy kell telepíteni, hogy az üzemeltetési szint vagy kikapcsolási szint kis erővel elérhető legyen. Az ilyen telepítés ellenőrzéséhez a szivattyút tegye vízzel telt tartályba, emelje meg óvatosan az úszókapcsolót, majd engedje le. Ennél a műveletnél fi gyelje, hogy a szivattyú elindult-e és kikapcsol.
- ✿ Győződjön meg, hogy az úszókapcsoló és a retesztartó közötti távolság nem túl kicsi. Túl kicsi rés esetén nem szavatolható a helyes működés.
- ✿ Amint beállítja az úszókapcsolót, győződjön meg, hogy nem érintkezik az alátéttel azelőtt, hogy a szivattyú kikapcsol.
- ✿ Az úszókapcsoló üzemeltetési pontjának helyzete beállítható az úszókapcsoló módosításával a retesztartóban.

⚠ VIGYÁZAT! Üresben üzemeltetés veszélye.

📖 Megjegyzés: A tartálynak a szivattyúhoz legalább m 40 × sz 40 × m 50 cm kell legyen, hogy az úszókapcsoló szabadon mozoghasson.

Hálózathoz csatlakoztatás

A merülőszivattyú dugóval rendelkezik, amely megakadályozza a kiszüléseket és teljesíti a vonatkozó szabványokat. A szivattyút 230 V ~ 50 Hz biztonsági aljzathoz csatlakoztatásra tervezték. Győződjön meg, hogy hibátlan állapotban van. Szűrje a dugót az aljzatba és a szivattyú használatra kész.

⚠ VIGYÁZAT! Ha a tápkábel vagy a dugó bármi módon sérült, a kábelt ne javítsa és forduljon a szakszervizhez!

⚠ VIGYÁZAT! Ezt a javítást csak márkaszerviz végezheti.

4. HASZNÁLATI UTASÍTÁSOK

A használat célja

- ☼ Ez a szivattyú bármikor használható, ha vizet akar áthelyezni egyik helyről a másikra, pl. a háztartásban, mezőgazdaságban, kertben és más területeken.
- ☼ A készülék rendeltetése a háztartási felhasználás.
- ☼ Nem megfelelő professzionális használatra.
- ☼ A merülőszivattyú megfelelő vezetékes vízzel és medence klóros vizével való munkára.
- ☼ Nem alkalmas szennyvízzel, sós vízzel, agresszív vagy gyúlékony anyagokkal való munkára, élelmiszeriparban használatra vagy szivattyúként kerti tavakba.
- ☼ Nem alkalmas ivóvíz szivattyúzására!

Használati utasítások

⚠ VIGYÁZAT! A berendezés beállításának vagy karbantartásának elvégzése előtt, vagy ha az áramvezeték becsípődött vagy sérült, mindig kapcsolja ki és húzza ki a hálózatról!

📖 Megjegyzés: A merülőszivattyú használata előtt kérjük minél előbb olvassa el az összes biztonsági utasítást és a szivattyú használatára vonatkozó utasításokat. Csak az utasítások elolvasása után működtetheti biztonságosan a szivattyút és használhatja ki megbízhatóan az összes funkcióját. Be kell tartani az összes helyi előírást. Ezek az előírások a részletekkel együtt érvényesek, amelyek az utasításokban szerepelnek.

⚠ VIGYÁZAT! Ha a szivattyút medence vagy kerti tó közelében vagy szélén használja, az áramhálózat biztosítékkal kell rendelkezzen. A szivattyú nem használható, ha a medencében vagy kerti tóban emberek vannak! Akkor se használja, ha a medencében vagy kerti tóban halak vagy más élőlények vannak. A telepítéshez lépjen kapcsolatba szakirányú céggel.

- ☼ A merülőszivattyú maximum 35 °C-os víz szivattyúzására van tervezve.
- ☼ Ez a szivattyú nem használható más folyadékhoz, különösen motorolajhoz, tisztítószerhez és más vegyi anyaghoz!

Árambiztonság

- ☼ A szivattyú bármilyen aljzathoz csatlakoztatható, amelyek az adott szabványok szerint volt telepítve.
- ☼ Az aljzatban levő áram 230 V ~ 50 Hz kell legyen.

⚠ VIGYÁZAT! Fontos a személyi biztonságra nézve. A merülőszivattyú első használata előtt kérjük hagyja ellenőriztetni szakemberrel a következő fételeket:

- Földelés
- Nullás vezeték
- Az áramvédőnek meg kell felelnie az energetikai biztonsági szabványoknak és hibátlanul kell működnie.
- Az áramcsatlakoztatásnak nedvességtől védettnek kell lennie.
- Ha az áramvezeték elárasztása fenyeget, magasabbra kell emelni.
- Minden körülmények között akadályozza meg agresszív folyadékok és durva anyagok berendezésbe jutását.
- Az áramcsatlakoztatásnak fagytól védettnek kell lennie.
- A szivattyút védeni kell a szárazon működéstől.
- A megfelelő eszközökkel gátolja meg gyerekek hozzáférését a szivattyú részeihez.

5. KARBANTARTÁS ÉS TÁROLÁS

Ez a merülőszivattyú karbantartás nélküli, minőségi termék, amely többszöri ellenőrzésnek volt alávetve. Javasolt rendszeres ellenőrzést és karbantartást végezni, ami hosszú élettartamot és állandó működőképességet biztosít,

⚠ VIGYÁZAT! Bármilyen karbantartás előtt húzza ki a tápkábelt.

Karbantartás

- ☼ Ha a szivattyú működtetés közben sokszor van áthelyezve, minden használat után át kell öblíteni tiszta vízzel.
- ☼ Stabil telepítés esetén az úszókapcsoló működését 3 havonta ellenőrizni kell.
- ☼ Bármilyen rostot lerakódást, ami a szivattyúban rakódhat le, vízárammal kell eltávolítani.
- ☼ 3 havonta a felfogó tartály alját meg kell tisztítani a sártól.
- ☼ A lerakódásokat az úszón távolítsa el tiszta vízzel.

A szivattyú rotorjának tisztítása

Ha a szivattyú készüléktestben nagymértékű szennyeződés rakódik le, a szivattyút öblítse át tiszta vízzel.

6. MŰSZAKI ADATOK

| | FVC 4001-EK | FVC 4002-EK |
|-----------------------|---------------|---------------|
| Feszültség/frekvencia | 230 V ~ 50 HZ | 230 V ~ 50 HZ |
| Fogyasztás | 750W | 900 W |

| | | |
|--|------------|------------|
| Maximum átvitt mennyiség | 12 000 l/ó | 14 500 l/ó |
| Maximum kinyomás | 8 m | 10 m |
| Maximum merülési mélység | 8 m | 10 m |
| Közeg maximum hőfok | 35 °C | 35 °C |
| Szilárd anyag maximum mennyiség a közegben | Dia. 35 mm | Dia. 25 mm |
| Kapcsolási pont magasság: Bekapcsolva | Ca. 50 cm | Ca. 50 cm |
| Kapcsolási pont magasság: Kikapcsolva | Ca. 5 cm | Ca. 5 cm |

7. MIT TEGYEK, HA...

| Ha... | Okok | Javítás |
|---------------------------------------|--|---|
| A szivattyú nem indul el | <ul style="list-style-type: none"> Nincs tápellátás Az úszó nem kapcsol be | <ul style="list-style-type: none"> Ellenőrizze a tápellátást Tegye az úszót magasabb helyzetbe |
| Nincs átfolyás | <ul style="list-style-type: none"> A beszívó szita koszos A nyomástömítő meg van hajolva | <ul style="list-style-type: none"> Mossa át a beszívó szitát vízárammal Egyenlítse ki a tömlőt |
| A szivattyú nem kapcsol ki | <ul style="list-style-type: none"> Az úszó nem tud lejjebb ereszkedni | <ul style="list-style-type: none"> A szivattyút tegye jól a tartály aljára |
| Nem elégséges áramlás | <ul style="list-style-type: none"> A beszívó szita koszos Csökken a szivattyú kapacitása a koszos és hordalékos víz miatt | <ul style="list-style-type: none"> Tisztítsa meg a beszívó szitát Tisztítsa meg a szivattyút és a tömlőt mossa át tiszta vízzel |
| Rövid idő múlva a szivattyú kikapcsol | <ul style="list-style-type: none"> A hőbiztosíték leállítja a szivattyút koszos víz bekerülésével A víz túl forró. A hőbiztosíték leállítja a szivattyút | <ul style="list-style-type: none"> Húzza ki a tápkábelt. Tisztítsa meg a szivattyút és a felfogó tartályt Győződjön meg, hogy nincs-e túllépve a 35 °C-os víz hőfok |

 **Megjegyzés:** Nem vonatkozik a garancia:

- ✿ A forgó mechanikus szigetelés sérülésére üresben működtetés, vagy a vízben levő idegen tárgyak miatt
- ✿ A keringetés blokkolására idegen tárgyak miatt
- ✿ Sérülésre a szállítás során
- ✿ Sérülésre szakavatatlan beavatkozás miatt

8. MEGFELELŐSÉGI NYILATKOZAT



FAST ČR, a.s.
 Černokostelecká 1621, 251 01 Říčany u Prahy, tel: 323 204 111, fax: 323 204 110
 E-mail: info@fastcr.cz
 Cejl 31, 602 00 Brno, tel: 531 010 292-3, fax: 531 010 294
 E-mail: brno@fastcr.cz

MEGFELELŐSÉGI NYILATKOZAT

Gyártó:

FAST ČR, a.s.
 Černokostelecká 2111, 100 00 Praha 10, Cseh Köztársaság
 adószám: CZ26726548

Termék / márka: MERÜLŐ ISZAPSZIVATTYÚ / FIELDMANN

Típus / modell: FVC 4001-EK

230V AC/ 750W

A termék az alább felsorolt előírásoknak:

Az Európai Parlament és a Tanács 2006/95/EK irányelve (2006. december 12.) a meghatározott feszültséghatáron belüli használatra tervezett elektromos berendezések vonatkozó tagállami jogszabályok összehangolásáról (kodifikált változat) (EGT vonatkozású szöveg)

Az Európai Parlament és a Tanács 2006/42/EK irányelve (2006. május 17.) a gépekről és a 95/16/EK irányelv módosításáról (átolgozás)

Az Európai Parlament és a Tanács 2004/108/EK irányelve (2004. december 15.) az elektromágneses összeférhetőségre vonatkozó tagállami jogszabályok közelítéséről és a 89/336/EGK irányelv hatályon kívül helyezéséről

Az Európai Parlament és a Tanács 2002/95/EK irányelve (2003. január 27.) egyes veszélyes anyagok elektromos és elektronikus berendezésekben való alkalmazásának korlátozásáról

és szabványoknak megfelel:

EN 60335-1:2002+A1+A11+A12+A2
 EN 60335-2-41:2003+A1
 EN 50366:2003+A1
 EN 55014-1:2000+A1+A2
 EN 55014-2:1997+A1
 EN 61000-3-3:1995+A1+A2
 EN 61000-3-2:2000+A2

CE jel: 14

A FAST ČR, a.s. társaság, jogosult a gyártó nevében eljárni.

Kelt Praha, 7. 2. 2014

Név: Ing. Pech Zdeněk
 az Elnökség elnöke

Aláírás:

A cég székhelye: Černokostelecká 2111, 100 00, Praha 10
 cégjegyzéksz: 26726548, adószám: CZ26726548
 Pénzintézet: Komerční banka Praha I számlaszám: 89309-011/0100

FAST ČR, a.s.
 Černokostelecká 1621, 251 01 Říčany
 IČO: 26726548 tel: +420/ 323 204 111
 DIČ: CZ26726548 fax: +420/ 323 204 110



FAST ČR, a.s.
 Černokostecká 1621, 251 01 Říčany u Prahy, tel: 323 204 111, fax: 323 204 110
 E-mail: info@faster.cz
 Cejl 31, 602 00 Brno, tel: 531 010 292-3, fax: 531 010 294
 E-mail: brno@faster.cz

MEGFELELŐSÉGI NYILATKOZAT

Gyártó:

FAST ČR, a.s.
 Černokostecká 2111, 100 00 Praha 10, Cseh Köztársaság
 adószám: CZ26726548

Termék / márka: MERÜLŐ ISZAPSZIVATTYÚ / FIELDMANN

Típus / modell: FVC 4002-EK

230V AC/ 900W

A termék az alább felsorolt előírásoknak

Az Európai Parlament és a Tanács 2006/95/EK irányelve (2006. december 12.) a meghatározott feszültséghatáron belüli használatra tervezett elektromos berendezésekre vonatkozó tagállami jogszabályok összehangolásáról (kodifikált változat) (EGT vonatkozású szöveg)

Az Európai Parlament és a Tanács 2006/42/EK irányelve (2006. május 17.) a gépekről és a 95/16/EK irányelv módosításáról (átdolgozás)

Az Európai Parlament és a Tanács 2004/108/EK irányelve (2004. december 15.) az elektromágneses összeférhetőségre vonatkozó tagállami jogszabályok közelítéséről és a 89/336/EGK irányelv hatályon kívül helyezéséről

Az Európai Parlament és a Tanács 2002/95/EK irányelve (2003. január 27.) egyes veszélyes anyagok elektromos és elektronikus berendezésekben való alkalmazásának korlátozásáról

és szabványoknak megfelel:

EN 60335-1:2002+A1+A11+A12+A2
 EN 60335-2-41:2003+A1
 EN 50366:2003+A1
 EN 55014-1:2000+A1+A2
 EN 55014-2:1997+A1
 EN 61000-3-3:1995+A1+A2
 EN 61000-3-2:2000+A2

CE jel: 14

A FAST ČR, a.s. társaság, jogosult a gyártó nevében eljárni.

Kelt Praha, 7. 2. 2014

Név: Ing. Pech Zdeněk
 az Elnökség elnöke
Alíráás:

A cég székhelye: Černokostecká 2111, 100 00, Praha 10
 cégjegyzéksz: 26726548, adószám: CZ26726548
 Pénztintézet: Komerční banka Praha I számlaszám: 89309-011/0100

FAST FAST ČR, a.s. ^{CS}
 Černokostecká 1621, 251 01 Říčany
 IČO: 26726548 tel: +420/ 323 204 111
 DIČ: CZ26726548 fax: +420/ 323 204 110

9. MEGSEMMISÍTÉS

UTASÍTÁSOK ÉS TÁJÉKOZTATÓ A HASZNÁLT CSOMAGOLÓANYAG KEZELÉSÉRŐL.

A használt csomagolóanyagot helyezze a község által erre a célra kijelölt hulladékgyűjtőbe.

A HASZNÁLT ELEKTROMOS ÉS ELEKTRONIKUS BERENDEZÉSEK LIKVIDÁLÁSA



A termékeken vagy a kísérő dokumentumokban levő jel azt jelzi, hogy a használt elektromos és elektronikus termékeket tilos a megszokott települési hulladékba rakni. A megfelelő likvidálás, felújítás vagy újrahasznosítás céljával adja át ezen termékeket a kijelölt gyűjtőhelyre. Az EK némely országában vagy más európai országokban alternatív módon a terméket visszaviheti az értékesítőnek, akitől a terméket megvásárolta egy új, ekvivalens termék vásárlása esetén. Ezen termék megfelelő likvidálásával hozzásegít az értékes természeti kincsek megőrzéséhez és segíti a környezetre és emberi egészségre gyakorolt potenciális negatív hatások megelőzését, ami a helytelen hulladék likvidálás következménye lehet. A további részleteket a helyi hivatalban vagy a legközelebbi gyűjtőhelyen kaphat. Az ilyen jellegű hulladék helytelen likvidálása a nemzeti előírásoknak megfelelően bírsággal sújtható.

Az Európai Közösség országában működő cégek részére

Ha elektromos vagy elektronikus berendezéseket kíván likvidálni, kérje ki a szükséges információkat az kereskedelmi képviselőjénél vagy az áru értékesítőjénél.

Likvidálás az Európai Közösségen kívüli országokban

Ez a jel az Európai Közösségen belül érvényes. Ha ezen terméket kívánja likvidálni, a megfelelő likvidálást illetően kérje a tájékoztatást a helyi hivatalokban vagy áru értékesítőjénél.



Ezen termék megfelel az EK szabványok alapvető követelményeinek, amelyek a terméket érintik.

A szöveg, formatervezés és műszaki specifikációk változása megengedett előzetes figyelmeztetés nélkül és fenntartjuk magunknak a jogot azok módosítására.



FIELDMANN®
Home & Garden Performance

Model /Modell /Modelis:

**Záruční list / Záručný list /
Warranty Certificate / Jótállási jegy /
Garantijos taisyklės / Karta Gwarancyjna**

Výrobní číslo
Výrobné číslo
Serial No.
Szériaszám
Serijos Nr.
Numer seryjny

Razítko a podpis prodejce
Pečiatka a podpis predajcu
Dealer's stamp
A kereskedő bélyegzője
Pardavėjo antspaudas
Pieczętka i podpis sklepu

Datum prodeje
Dátum predaja
Date of purchase
A vásárlás dátuma
Pardavimo data
Data zakupu

Jótállási jegy

■ A termék gyártója: FAST ČR, a.s. (U Sanitasa 1621, Říčany u Prahy 251 01, Csehország)

■ A FAST Hungary Kft. (2310 Szigetszentmiklós, Kántor út 10.) mint a termék magyarországi importőre a jótállási jegyen feltüntetett típusú és gyártási számú készülékek jótállást biztosít a fogyasztók számára az alábbi feltételek szerint:

■ A FAST Hungary Kft. a termékre a fogyasztó részére történő átadástól (vásárlástól), illetve ha az üzembe helyezést a terméket értékesítő vállalkozás vagy annak megbízottja végzi, az üzembe helyezéstől számított 24 hónapig, míg 250.000,- Ft eladási ár felett 36 hónapig tartó időtartamra vállal jótállást. Ha a terméket a fogyasztó az átadástól számított fél éven belül helyezeti üzembe, akkor a jótállási határidő a termék átadásától kezdődik. A termék alkotórészeire és tartozékaira (pl. akkumulátor) a jótállási idő a termék átadásától számított 12 hónap.

■ A jótállási igény a jótállási jeggyel, az átadástól (ha releváns az üzembe helyezéstől) számított (i) 1 évig - 100.000,- Ft eladási árát meg nem haladó termék esetén; (ii) 2 évig - 250.000,- Ft eladási árát meg nem haladó termék esetén; (iii) 3 évig - 250.000,- Ft eladási árát meghaladó termék esetén a terméket értékesítő vállalkozásnál, annak székhelyén, vagy bármely telephelyén, fióktelepén, illetve mindhárom esetben a jótállási jegyen feltüntetett hivatalos szerviznél közvetlenül is, míg az előző (i) pont szerinti esetben, azaz 100.000,- Ft eladási árát meg nem haladó termék esetén a 13. hónaptól a 24. hónapig kizárólag a hivatalos szerviznél érvényesíthető. ■ Jótállási jegy hiányában a fogyasztót szerződés megkötését bizonyítottak kell tekinteni, ha a fogyasztó bemutatja a termék ellenértékének megfizetését hitelt érdemlően igazoló bizonylatot. Mindezek érdekében kérjük tisztelt Vásárlóinkat, hogy őrizzék meg a fizetési bizonylatot is. A jótállási időn belüli meghibásodás esetén a fogyasztó - választása szerint - (i) a hibás termék díjmentes kijavítását vagy kicserélését követelheti, kivéve, ha a választott igény teljesítése lehetetlen, vagy ha az a jótállásra kötelezettnak a fogyasztó által érvényesíteni kívánt másik igény teljesítésével összehasonlítva aránytalan többletköltséget eredményezne, vagy (ii) ha a kötelezett a kijavítást, illetve kicserélést nem vállalata, vagy e kötelezettségének megfelelő határidőn belül, a fogyasztó érdekeit kímélve nem tud eleget tenni, vagy ha a fogyasztónak a kijavításához vagy kicseréléséhez fűződő érdeke megszűnt, akkor a fogyasztó megfelelő árleszállítást igényelhet, vagy a hibát a kötelezett költségére maga kijavíthatja vagy mással kijavíthatja vagy elállhat a szerződéstől. Jelentéktelen hiba miatt

elállásnak nincs helye. A fogyasztó a választott jogáról másra térhet át. Az áttéréssel okozott költséget köteles a jótállásra kötelezettnak megfizetni, kivéve, ha az áttérésre a jótállásra kötelezett adott okot, vagy az áttérés egyébként indokolt volt. ■ Ha a jótállási időtartam alatt a termék első alkalommal történő javítása során megállapítást nyer, hogy a termék nem javítható, a fogyasztó eltérő rendelkezése hiányában a termék a megállapítást követő 8 napon belül kicserélésre kerül. Ha a termék cseréjére nincs lehetőség, a fogyasztó által bemutatott, a termék ellenértékének megfizetését igazoló bizonylaton feltüntetett vételárat nyolc napon belül kell a fogyasztó részére visszatéríteni. ■ Ha a jótállási időtartam alatt a termék három alkalommal történő kijavítást követően ismét meghibásodik, a fogyasztó eltérő rendelkezése hiányában, valamint ha a fogyasztó nem igényli a vételár arányos leszállítást, és nem kívánja a terméket a jótállásra kötelezett költségére kijavítani vagy mással kijavíttatni, a termék 8 napon belül kicserélésre kerül. Ha a termék kicserélésére nincs lehetőség, a fogyasztó által bemutatott, a termék ellenértékének megfizetését igazoló bizonylaton feltüntetett vételárat nyolc napon belül kell a fogyasztó részére visszatéríteni. ■ Ha a termék kijavítására a kijavítási igény kérésétől számított 30. napig nem kerül sor, a fogyasztó eltérő rendelkezése hiányában a terméket a 30 napos határidő eredménytelen eltelteét követő nyolc napon belül cserélni kell. Ha a termék cseréjére nincs lehetőség, a fogyasztó által bemutatott, a termék ellenértékének megfizetését igazoló bizonylaton feltüntetett vételárat a 30 napos kijavítási határidő eredménytelen eltelteét követő nyolc napon belül kell a fogyasztó részére visszatéríteni. ■ A fogyasztó a hiba felfedezését követően késedelem nélkül, legkésőbb a felfedezéstől számított 2 hónapon belül köteles a hibát közölni. A bejelentés kapcsán kérjük vegye figyelembe, hogy a **jótállási igény kizárólag a jótállási határidőben érvényesíthető! Mindazonáltal a jótállási határidő meghosszabbodik a javításra átadás napjától kezdve azzal az idővel, amely alatt a fogyasztó a terméket a hiba miatt rendelkezésszerűen nem használhatta.** Ha a jótállásra kötelezett jótállási kötelezettségének megfelelő határidőben nem tesz eleget, a jótállási igény a fogyasztó erre irányuló felhívásában tűzött megfelelő határidő eltelteétől számított 3 hónapon belül akkor is érvényesíthető bíróság előtt, ha a jótállási idő már eltelt. E határidő elmulasztása jogvesztéssel jár. A jótállási kötelezettség teljesítésével kapcsolatosan felmerülő költségek a jótállás kötelezettjé terhelik.

■ A 151/2003. (IX.22.) Korm.rendeletben meghatározott tartós fogyasztási cikk meghibásodása miatt a vásárlástól (üzembe helyezéstől) számított három munkanapon belül érvényesített csereigény esetén a terméket értékesítő vállalkozás nem hivatkozhat aránytalan többletköltségre, hanem köteles a tartós fogyasztási cikket kicserélni, feltéve, hogy a meghibásodás a rendeltetésszerű használatot akadályozza (és a csere nem lehetetlen). ■ Kijavítás esetén a fogyasztási cikkbe csak új alkatrész kerülhet beépítésre. Javítási- vagy csereigény esetén törekedni kell arra, hogy a kijavítás vagy kicserélés 15 napon belül megtörténjen. Ha a javítás vagy a csere időtartama a 15 napot meghaladja, akkor tájékoztatni kell a fogyasztót a javítás vagy a csere várható időtartamáról. A tájékoztatás a fogyasztó előzetes hozzájárulása esetén elektronikus úton, vagy a fogyasztó általi írott igazolására alkalmas más módon történik. A rögzített bektűsű, illetve a 10kg-nál súlyosabb, vagy tömegközlekedési eszközön kézi csomagként nem szállítható fogyasztási cikket – járművek kivételével - az üzemeltetés helyén kell megjavítani. Ha a javítás az üzemeltetés helyén nem végezhető el, a le- és felszerelésről, valamint az el- és visszaszállításról a jótállás kötelezettje, vagy – a javítószolgáltatónál közvetlenül érvényesített kijavítási igény esetén – a javítószolgálat gondoskodik.

■ Nem tartozik jótállás alá a hiba és a jótállásra kötelezett mentesül a jótállási kötelezettség alól, ha bizonyítja, hogy a hiba oka a termék fogyasztó részére való átadását követően keletkezett, így például ha a hibát ■ nem rendeltetésszerű használat, használati útmutató figyelmen kívül hagyása, helytelen szállítás vagy tárolás, leejtés, rongálás, elemi kár, készüléken kívüli ok (pl. hálózati feszültség megengedettnél nagyobb ingadozása) ■ illetéktelen átalakítás, beavatkozás, nem hivatalos szerviz által végzett szakszerűtlen javítás ■ fogyasztó feladatát képező karbantartási munkák elmulasztása ■ normál, természetes elhasználódásra visszavezethető (pl. elem lemerülése) vagy úszerszerű kopásnak tulajdonítható meghibásodás okozta. A jótállás a fogyasztó jogszabályból eredő jogait, így különösen a Polgári Törvénykönyv szerinti kellekszavatossági illetve termékszavatossági jogait nem érinti. ■ Tájékoztatjuk, hogy a fogyasztóvédelmi törvényben meghatározott fogyasztói jogvita bíróságon kívüli rendezése érdekében Ön a megyei (fővárosi) kereskedelmi és iparkamarák által működtetett békéltető testület eljárását is kezdeményezheti (a békéltető testületek elérhetősége: <https://bekeltetes.hu/index.php?id=testuletek>).

Hivatalos szervíz / Autoryzowana sieć serwisowa

revision 01 / 2021

Fast Hungary Kft.
2310, Szigetszentmiklós
Kántor u. 10
Hungary
Tel.: + 36/ 23 330 830
Fax: + 36/ 23 330 8274
fasthungary@fasthungary.hu
www.fasthungary.hu

A kereskedő tölti ki

Megnevezés:.....

Típus:..... Gyártási szám:

A termék azonosításra alkalmas részeinek meghatározása (ha alkalmazható):.....

Vásárlást igazoló bizonylat száma:.....

A vásárlás (üzembe helyezés) időpontja: 20..... hó.....nap.

Kereskedő bélyegzője:

Kereskedő aláírása:

Kereskedő címe:

Javítás esetén alkalmazandó

A kereskedő vagy szerviznél történő közvetlen bejelentés esetén a szerviz tölti ki

A jótállási igény bejelentésének időpontja:

Javításra átvétel időpontja:.....

Hiba oka:.....

Javítás módja:.....

A termék fogyasztó részére való visszaadásának időpontja:.....

A jótállás – kijavítás időtartamával meghosszabbított – új határideje:.....

Szerviz pecsétje:

Kereskedő pecsétje:.....

Kicserélés esetén alkalmazandó

A jótállási igény kicseréléssel került rendezésre.

A csere időpontja:

Kereskedő bélyegzője:

Tisztelt Fogyasztó!

Köszönjük, hogy termékünket választotta. Cégünk és szervizünk elérhetősége:

FAST Hungary Kft. H-2310 Szigetszentmiklós, Kántor út 10. Tel.: 06-23-330-905; 06-23-330-830;

Fax: 06-23-330-827, E-mail: szerviz@fasthungary.hu



FIELDMANN®
Home & Garden Performance

Garantijos taisyklės

Šiam gaminiui suteikiama 24 mėnesių nuo įsigijimo datos garantija. Garantija apsiriboja žemiau pateikiamomis sąlygomis. Garantija skirta tik gaminiams, skirtiems buitiniam naudojimui. Dėl garantinio remonto pirkejas gali kreiptis į pardavėjo parduotuvę, kurioje gaminį pirkė, arba į nurodytus įgaliotus techninės priežiūros centrus. Galutinis naudotojas įsipareigoja pateikti pretenziją nedelsiant po defekto atsiradimo, tačiau tik iki garantijos galiojimo periodo pabaigos. Galutinis naudotojas įsipareigoja bendradarbiauti patvirtinant gaminio defektus, dėl kurių pateikia pretenziją. Priimtas bus tik pilnai sukomplektuotas ir švarus (pagal higienos standartus) gaminys. Jei pretenzija dėl garantinio remonto bus pagrįsta, gaminio garantijos galiojimo periodas bus prailgintas atitinkamai periodu nuo pretenzijos pateikimo datos iki galutinio naudotojas pasiims sutaisytą gaminį arba iki datos, kada galutinis naudotojas turėtų pasiimti sutaisytą gaminį. Norėdamas gauti garantinio remonto paslaugas, galutinis naudotojas turi patvirtinti pretenziją pilnai užpildytas sekančiais dokumentais: pirkimo kvitu, garantiniu talonu, instaliavimo sertifikatu...

Garantija netaikoma: ■ Nukainiotoms (brokuotoms) prekėms. ■ Įprastinai susidėvičioms gaminio dalims ■ Gedimams, atsiradusiems neprofesionaliai ar neteisingai gaminį instaliavus, nesilaikant gaminio naudojimo instrukcijų, naudojant gaminį ne pagal įstatymų numatytus standartus ar įprastinius tokio tipo gaminių naudojimo procesus, naudojant gaminį kitaip paskirčiai nei numatyta. ■ Gedimams, atsiradusiems dėl netinkamos ar nepakankamos gaminio priežiūros. ■ Gedimams, atsiradusiems dėl purvo, nenugalimos jėgos aplinkybių (stichinių nelaimių, gaisro, potvynio...). ■ Gedimams, atsiradusiems dėl prastos kokybės signalo, elektromagnetinio lauko trikdžių ir kt. ■ Radus mechaninių pažeidimų (pvz. sulaužyti mygtukai, kritimo požymiai...). ■ Gedimams, atsiradusiems naudojant gaminį su netinkamomis laikmenomis, jungiant prie netinkamų tinklų, dedant į gaminį netinkamus maitinimo šaltinius (baterijas) ar dėl bet kokių kitų netinkamų naudojimo sąlygų (pvz. aukštos temperatūros, didelės drėgmės, žemės drebjimų...). ■ Nustačius, kad gaminys taisytas, modifikuotas ar ardytas neįgaliotų tai daryti asmenų. ■ Jei galutinis naudotojas neturi visų reikalingų dokumentų, įrodančių jo teisę į garantinį remontą (pvz. dokumentų, kur būtų nurodytas gaminio įsigijimo laikas ir vieta). ■ Jei data pateiktuose dokumentuose skiriasi nuo datos ant gaminio.

Warunki gwarancji

Produkt objęty jest 24 – miesięczną gwarancją, począwszy od daty zakupu przez klienta. Gwarancja jest ograniczona tylko do przedstawionych dalej warunków. Gwarancja obejmuje tylko produkty zakupione w Polsce i jest ważna tylko na terytorium Rzeczypospolitej Polskiej. Gwarancja obejmuje tylko produkty funkcjonujące w warunkach gospodarstwa domowego (nie dotyczy produktów oznaczonych jako „Professional”). Zgłoszenia gwarancyjne można dokonać w autoryzowanej sieci serwisowej lub w sklepie, gdzie produkt został nabyty. Użytkownik jest zobowiązany zgłosić usterkę niezwłocznie po jej wykryciu, a najpóźniej w ostatnim dniu obowiązywania okresu gwarancyjnego. Użytkownik jest zobowiązany do przedstawienia i udokumentowania usterki. Tylko kompletne i czyste produkty (zgodnie ze standardami higienicznymi) będą przyjmowane do naprawy. Usterki będą usuwane przez autoryzowany punkt serwisowy w możliwie krótkim terminie, nieprzekraczającym 14 dni roboczych. Okres gwarancji przedłuża się o czas pobytu sprzętu w serwisie. Klient może ubiegać się o wymianę sprzętu na wolny od wad, jeżeli punkt serwisowy stwierdzi na piśmie, że usunięcie wady jest niemożliwe. Aby produkt mógł być przyjęty przez serwis, użytkownik jest zobowiązany dostarczyć oryginały: dowodu zakupu (paragon lub faktura), podbitej i wypełnionej karty gwarancyjnej, certyfikatu instalacji (niektóre produkty).

Gwarancja zostaje unieważniona, jeśli:

■ usterka była widoczna w chwili zakupu, ■ usterka wynika ze zwykłego użytkowania i zużycia, ■ produkt został uszkodzony z powodu złej instalacji, niezastosowania się do instrukcji obsługi lub użytkowania niezgodnego z przeznaczeniem, ■ produkt został uszkodzony z powodu złej konserwacji lub jej braku, ■ produkt został uszkodzony z powodu zanieczyszczenia, wypadku lub okoliczności o charakterze sił wyższych (powódź, pożar, wojny, zamieszki itp.) ■ produkt wykazuje złe działanie z powodu słabego sygnału, zakłóceń elektromagnetycznych itp., ■ produkt został uszkodzony mechanicznie (np. wylamany przycisk, upadek, itp.), ■ produkt został uszkodzony z powodu użycia niewłaściwych materiałów eksploatacyjnych, nośników, akcesoriów, baterii, akumulatorów itp. lub z powodu użytkowania w złych warunkach (temperatura, wilgotność, wstrząsy itp.), ■ produkt był naprawiany lub modyfikowany przez nieautoryzowany personel, ■ użytkownik nie jest w stanie udowodnić zakupu (nieczytelny paragon lub faktura), ■ dane na przedstawionych dokumentach są inne niż na urządzeniu, ■ produkt nie może być zidentyfikowany ze względu na uszkodzenie numeru seryjnego lub plomby gwarancyjnej.

Uab „Senuku Prekybos
Centras“ Garantinis Servisas
Jonavos G. 62, Lt-44192,
Kaunas, Lithuania
Tel.: +370 37 212 146
Tex.: +370 37 212 165
garrem@senukai.lt
www.senukai.lt

Fast Poland, Sp. z o.o.
Sokołowska 10
PL 05-090 Puchały
Poland
Tel.: +48 500 116 777
Fax: +48 22 869 96 13
fastpoland@fastpoland.pl
www.fastpoland.pl



FVC 4001-EK



FVC 4002-EK

